



Solea-LED Arbeitsscheinwerfer 1500er (Typ 1516)

Neueste LED-Technik mit Kunststoffgehäuse und Diebstahlschutz

Solea-LED 1500er (Typ 1516)

Technisches Merkblatt

Leichter und robuster Scheinwerfer für höchste Anforderungen.

- Leichtes Kunststoffgehäuse
- Erfüllt höchste Korrosionsschutzanforderungen
- Lange Beständigkeit gegen Salzsprühnebel

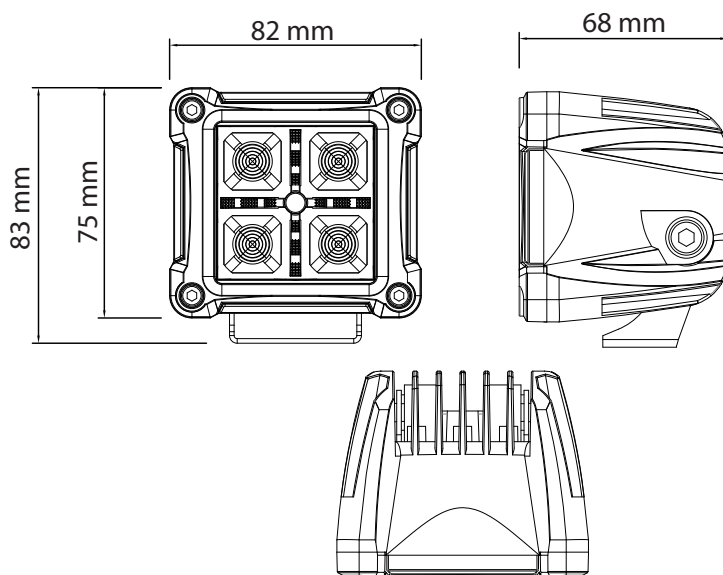
Technische Daten

Art.-Nr.:	191015
EAN-Code:	4260291713577
Typ:	1516
Funkentstört:	ja
Eingangsspannung:	10V - 30V DC (Gleichstrom)
Abstrahlwinkel (gesamt):	60° (horizontal & vertikal)
Schutzart:	IP67
LEDs:	4
LED-Typ:	Lumileds TX
Lichtfarbe:	tageslichtweiß
Farbtemperatur:	6000K
Gehäuse:	Kunststoff
Gewicht:	0,29 kg
Arbeitstemperatur:	- 40 °C bis + 85°C
Max. LED-Helligkeit (installiert):	1500 Lumen
Eingestellte Lumenleistung:	700 Lumen
Installierte LED-Leistung:	4 x 5W = 20W
Stromaufnahme (Scheinwerfer):	~ 0,6A @ 12V / ~ 0,3A @ 24V
Überspannungsschutz:	bis 60V
Eingestellte Leistung:	7,2W @ 12V / 7,2W @ 24V
Anschlusskabel:	25cm mit vorinstalliertem Deutsch-Stecker

Besonders gut geeignet für...

- Nutzfahrzeuge
- Land- und Forstmaschinen
- Anbaugeräte

Technische Zeichnung



Außenbereich

