



Solea-LED Arbeitsscheinwerfer 2500er

mit Griff und integriertem wasserdichtem Schalter

Solea-LED 2500er

Technisches Merkblatt

Der Solea-LED 2500er Arbeitsscheinwerfer lässt sich mit dem Griff besonders gut ausrichten. Der wasserdichte Ein-/Ausschalter ist an der Rückseite des Gerätes integriert.

- Funkentstört
- Besonders leichte Bauform
- Integrierter wasserdichter Ein-/Ausschalter
- 30° Abstrahlwinkel
- Max. Lichtleistung = 1950 Lumen bei 24 Volt

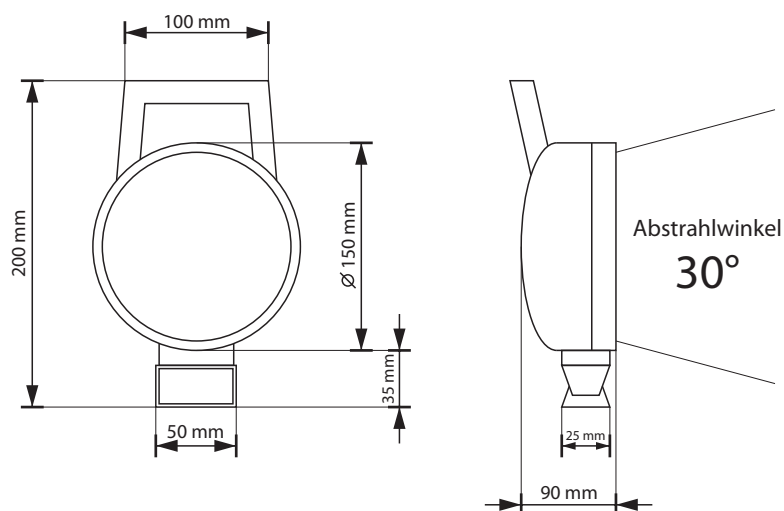
Technische Daten

Art.-Nr.:	191031
EAN-Code:	4260291710798
Typ:	2514S
Funkentstört:	ja
Eingangsspannung:	10V - 30V DC (Gleichstrom)
Abstrahlwinkel (gesamt):	30° (horizontal & vertikal)
Schutzart:	IP67
LEDs:	12
LED-Typ:	Epistar
Lichtfarbe:	tageslichtweiß
Farbtemperatur:	6000K
Gehäuse:	Alu
Gewicht:	0,9 kg
Halterung:	Edelstahl
Arbeitstemperatur:	- 40 °C bis + 85°C
Installierte LED-Leistung:	12 x 3W = 36W
Max. LED-Helligkeit (kalkuliert):	2500 Lumen
Stromaufnahme (Scheinwerfer):	~ 1,38A @ 12V / ~ 0,73A @ 24V
Eingestellte Leistung:	50% (max. 18W @ 24V)
Anschlusskabel:	flexibel, Markierung rot (+) und schwarz (-)

Besonders gut geeignet für...

- Hebebühne
- Traktor
- Anhänger
- Laderaum im Transporter

Technische Zeichnung



Außenbereich

