



# **Solea-LED Arbeitsscheinwerfer**

## **2050er**

Ovale Bauform für den Kabinendach-Einbau

# Solea-LED 2050er

## Technisches Merkblatt

Der Solea-LED 2050er Arbeitsscheinwerfer ist besonders gut für den Einbau im Kabinendach-Bereich geeignet.

Der Scheinwerfer hat eine geriffelte Frontscheibe mit minimierter Blendwirkung.

- Funkentstört
- Ovale Bauform für den Einbau im Kabinendach-Bereich
- Geriffelte Frontscheibe mit minimierter Blendwirkung
- 90° Abstrahlwinkel
- Max. Lichtleistung = 1640 Lumen bei 24 Volt

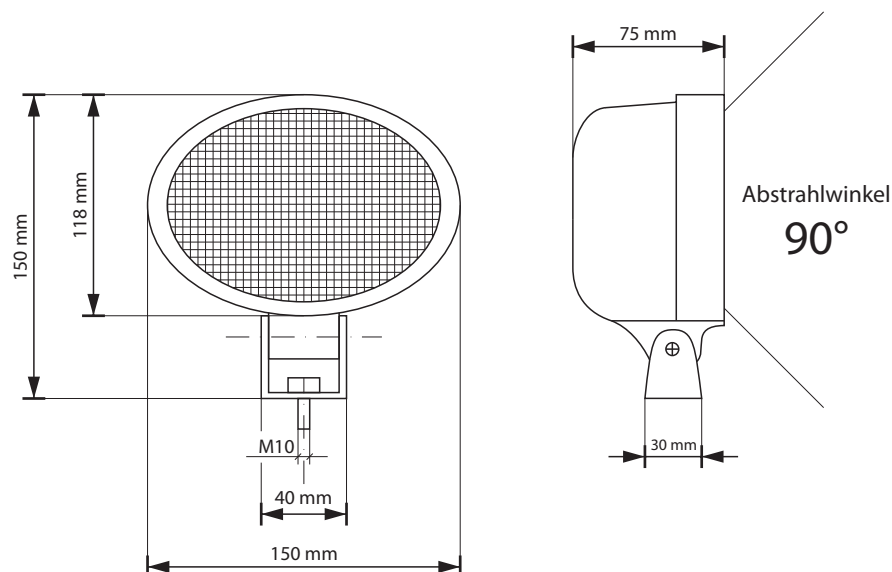
### Technische Daten

Art.-Nr.:	191035
EAN-Code:	4260291710804
Typ:	2014
Funkentstört:	ja
Eingangsspannung:	10V - 30V DC (Gleichstrom)
Abstrahlwinkel (gesamt):	90° (horizontal & vertikal)
Schutzart:	IP67
LEDs:	9
LED-Typ:	CREE
Lichtfarbe:	tageslichtweiß
Farbtemperatur:	6000K
Gehäuse:	Alu
Gewicht:	1,1 kg
Halterung:	Edelstahl
Arbeitstemperatur:	- 40 °C bis + 85°C
Installierte LED-Leistung:	9 x 3W = 27W
Max. LED-Helligkeit (kalkuliert):	2050 Lumen
Stromaufnahme (Scheinwerfer):	~ 1,74A @ 12V / ~ 0,73A @ 24V
Eingestellte Leistung:	78% (max. 21W @ 24V)
Anschlusskabel:	flexibel, Markierung rot (+) und schwarz (-)

### Besonders gut geeignet für...

- Traktor
- Mähdrescher
- Off-Road

### Technische Zeichnung



Mit dem Erscheinen dieser Hinweise verlieren alle vorausgegangenen Produktinformationen zu diesem Produkt ihre Gültigkeit (Stand August 2014)



Außenbereich

