



Solea-LED Arbeitsscheinwerfer 7200er

Unser hellster LED-Arbeitsscheinwerfer



Solea-LED 7200er

Technisches Merkblatt

Der Solea-LED 7200er Arbeitsscheinwerfer ist unser hellster und für härteste Beanspruchungen konstruiert.

Zwei Halterungen im Lieferumfang enthalten (1x vibrationsgedämpft nach IK072J).

- Funkentstört
- Sehr helle Ausleuchtung
- Massives Gehäuse mit geriffelter Frontscheibe mit minimierter Blendwirkung
- 120° Abstrahlwinkel
- Max. Lichtleistung = 5010 Lumen bei 24 Volt

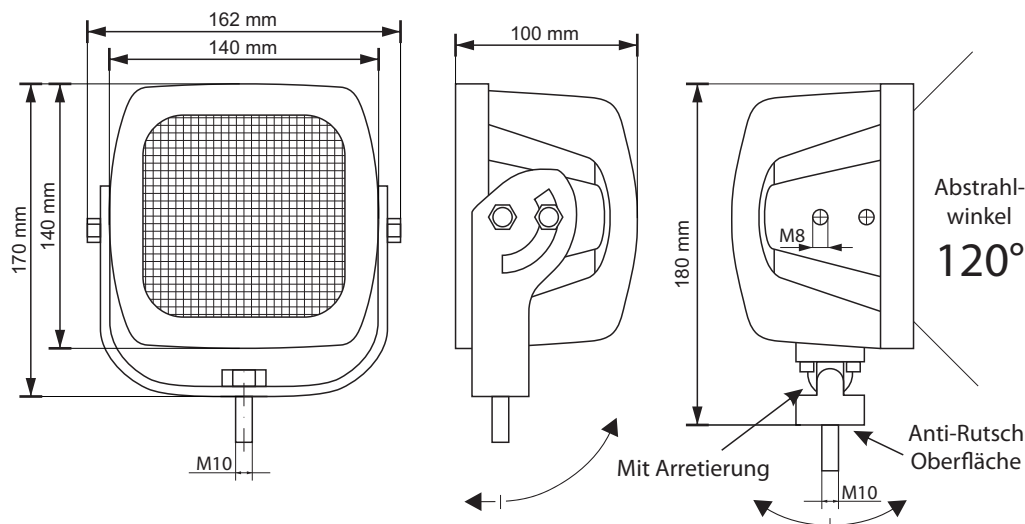
Technische Daten

Art.-Nr.:	192070
EAN-Code:	4260291710781
Typ:	7131F
Funkentstört:	ja
Eingangsspannung:	10V - 30V DC (Gleichstrom)
Abstrahlwinkel (gesamt):	120° (horizontal & vertikal)
Schutzart:	IP67
LEDs:	8
LED-Typ:	Cree
Lichtfarbe:	tageslichtweiß
Farbtemperatur:	6000K
Gehäuse:	Alu
Gewicht:	2,0 kg
Halterung:	Edelstahl
Arbeitstemperatur:	- 40 °C bis + 85°C
Installierte LED-Leistung:	8 x 10W = 80W
Max. LED-Helligkeit (kalkuliert):	7200 Lumen
Stromaufnahme (Scheinwerfer):	~ 3,1A @ 12V / ~ 2,5A @ 24V
Eingestellte Leistung:	80% (max. 60W @ 24V)
Anschlusskabel:	flexibel, Markierung rot (+) und schwarz (-)

Besonders gut geeignet für...

- Autokrane
- Bagger
- Pistenraupen
- Fahrzeuge und Maschinen im Tagebau

Technische Zeichnung



Außenbereich

